

**Тестовые задания регионального этапа
Всероссийской олимпиады школьников по технологии
2016/2017 учебного года
9 класс**

1. Расположите в хронологическом порядке создание следующих технических систем:

- а) атомной электростанции
- б) атомной бомбы
- в) токарного станка
- г) электрогенератора
- д) радиоприемника

2. Какие графические изображения можно использовать для изготовления однодетального изделия?

3. Приведите два примера наиболее твердых пород древесины и два примера наиболее мягких пород.

4. Толщина детали должна быть 30 мм, а заготовка имеет толщину 36 мм. Ее надо обработать с обеих сторон. Укажите припуск на обработку каждой стороны заготовки.

5. Приведете три примера художественной обработки древесины.

6. Укажите в чем различие по составу конструкционных и инструментальных сталей?

7. Укажите три способа механической обработки металлов и их сплавов резанием.

8. В чем достоинство порошковой металлургии перед механической обработкой металлов и сплавов резанием ?

9. В чем достоинства обработки материалов на станках с ЧПУ по сравнению с обработкой материалов на станках без ЧПУ?

10. Укажите интервал физических размеров нанобъектов.

11. Приведите три примера использования лазерных технологий.

12. Какие виды пластмасс быстро разлагаются и не загрязняют планету? Чем их состав отличается от состава широко используемых пластмасс?

13. Нарисуйте электрическую принципиальную схему освещения от сети переменного тока лампами накаливания трех рабочих мест учащихся и места учителя с отдельными выключателями, общим выключателем и предохранителем. Укажите на схеме рабочее место учителя.

14. Приведите два примера использования в быту постоянного тока.

15. Укажите причину широкого использования переменных токов.

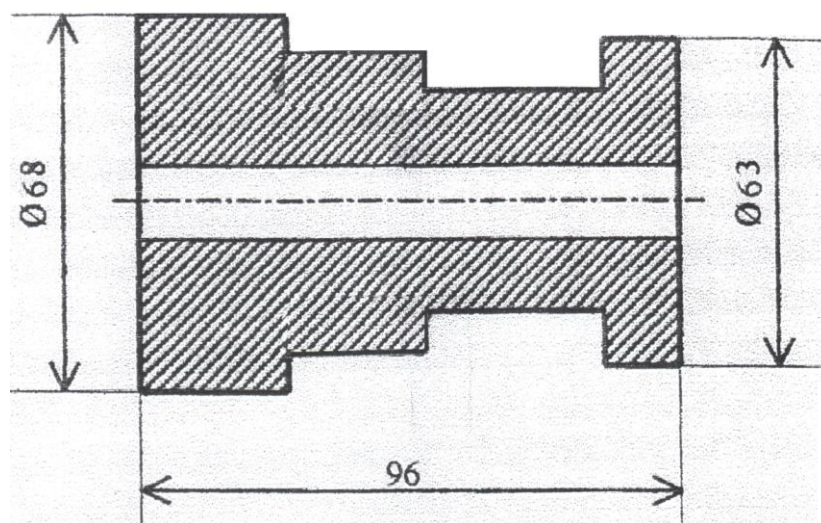
16. Приведите два примера использования автоматических устройств в быту.

17. Приведите три примера использования роботов.

18. Какого размера изделия можно изготовить с помощью 3D-принтера?

19. Укажите конкретную причину изменений в атмосфере, приводящих к усилению парникового эффекта.

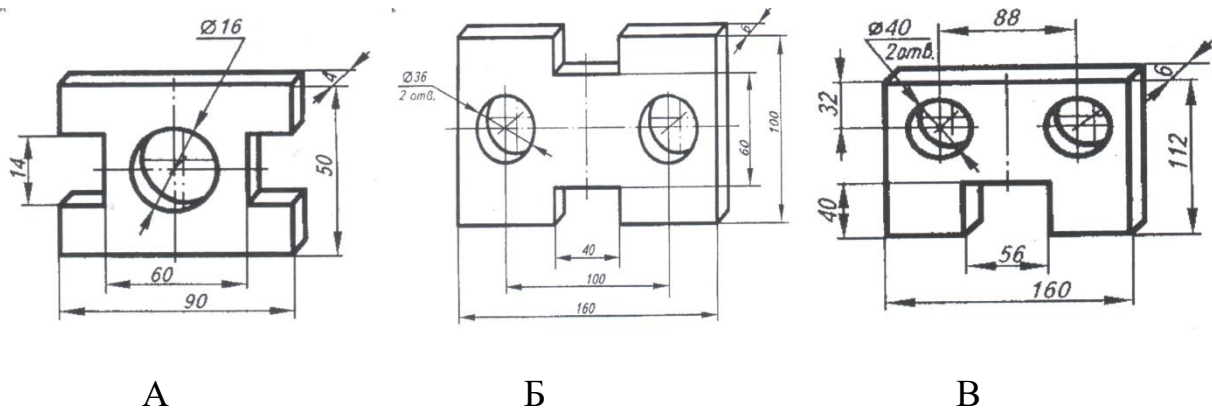
20. Проставьте на чертеже размеры детали, которых не хватает для ее изготовления. Укажите число проставленных размеров.



21. По приведенному описанию найдите изображение детали: «Деталь имеет форму прямоугольного параллелепипеда, у которого в противоположных

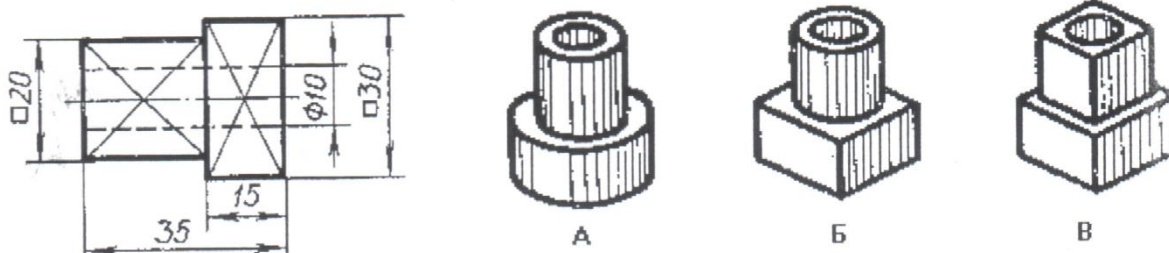
гранях выполнены пазы, имеющие форму прямоугольных параллелепипедов. Имеется также два сквозных отверстия. Деталь симметрична относительно двух плоскостей проекции симметрии.»

- а) рисунок А.
- б) рисунок Б.
- в) рисунок В.



22. По чертежу детали найдите соответствующее наглядное изображение:

- а) на рисунке А.
- б) на рисунке Б.
- в) на рисунке В.



23. Полные издержки предприятия составили 4 млн. рублей, а переменные в 3,6 млн. рублей. Чему будут равны постоянные издержки предприятия, если объем производства увеличится в два раза?

24. Показания счетчика холодной воды в начале месяца 243 куб.м., а в конце месяца 251 куб. м., счетчика горячей воды в начале месяца 186 куб.м., а в конце месяца 192 куб. м., счетчика электроэнергии в начале месяца 14 285 кВт*ч, а в конце месяца 14 327 кВт*ч.

1 куб.м холодной воды стоит 33 руб.

1 куб.м горячей воды стоит 163 руб.

1кВт*час электроэнергии стоит 5 руб.

Водоотвод холодной и горячей воды 23 руб в месяц.

Сколько надо заплатить в месяц за пользование холодной и горячей водой, электроэнергию и за водоотвод?

25. В чем заключается творческий подход к реализации проекта на разных этапах его выполнения - поисково-исследовательском, конструкторско-технологическом и заключительном?

26 . Творческое задание. «Сконструируйте шайбу плоскую» (рис. 1)

Технические условия:

1. Вам необходимо, из заготовки 40x40 мм, толщиной 3 мм изготовить шайбу.
2. Составьте эскиз шайбы по следующим габаритным размерам:
 - 2.1. Наружный - Ø 34 мм, внутренний - Ø 18 мм.
 - 2.2. Количество деталей 1 шт.

Примечание. Рамку и основную надпись (угловой штамп) не оформлять.

3. *Материал изготовления* определите самостоятельно и укажите в эскизе.
4. Укажите *названия технологических операций*, применяемых при изготовлении данного изделия:

5. Перечислите *оборудование, инструменты и приспособления*, необходимые для изготовления данного изделия:

6. Предложите *вид отделки* данного изделия:



Рис.1. Шайба плоская

Место для эскиза

